



## BERBOX CLASSIC

Elegante e resistente, è una cassetta per lettere perfetta per l'esterno.

Realizzata con materiali duraturi e dal design raffinato, offre una protezione sicura per la tua posta e si integra armoniosamente con ogni facciata.

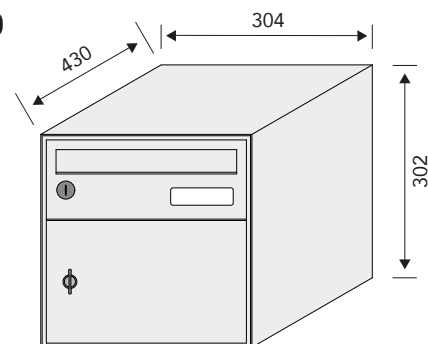
Facile da montare e utilizzare, combina estetica e funzionalità.



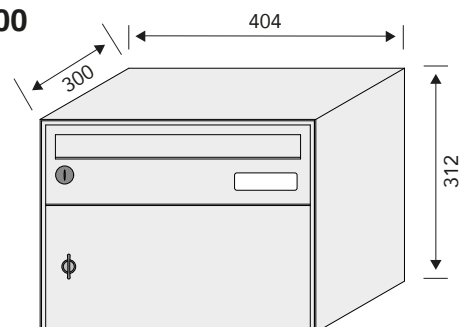
## Caratteristiche principali

- Mantello esterno in lamiera di alluminio, cassetta interna in acciaio elettrozincato
- Sportello impostazione apribile verso l'interno, con ritorno a molla
- Cilindro in ottone cromato con 2 chiavi.  
Foro adatto eventualmente per cilindro KABA 1031 o KESO 23.031
- Portina portapacchi in lamiera piegata da 2 mm completa di pomelli d'apertura
- Telaio in ABS grigio antiurto
- Cerniere sfilabili, possibilità di sostituzione rapida delle porte in caso di danneggiamento
- Sistema componibile per gruppi
- Finiture anodizzate o eventuali verniciature a polveri
- Predisposizione per suonerie, citofoni, videocitofoni e interruttori luce
- Possibilità di coperture **la tefola** System®

**BERBOX 300**

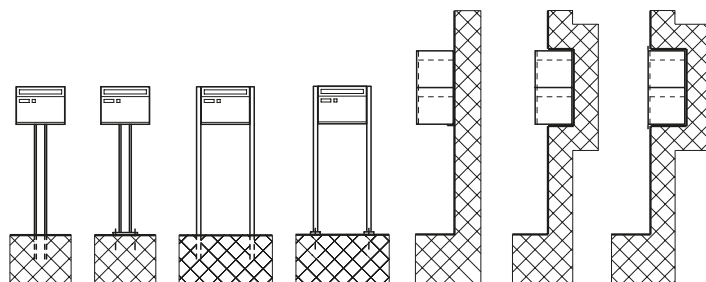


**BERBOX 400**



## Tipologie di posa

- Paletto zincato per cassetta singola, da cementare
- Pali in alluminio da cementare o con piastre di fissaggio
- Esecuzione per fissaggio a parete o semi-incasso
- Esecuzione con profilo coprifilo per posa incassata



## BERBOX VETRINE

- Alluminio anodizzato naturale  
Anta in Plexiglas, con serratura a cilindro Fondo bianco per calamite (comprese)
- Disponibili da magazzino

BX 40-121.52 = 290 x H 370 mm

BX 40-122.52 = 550 x H 370 mm

BX 40-123.52 = 550 x H 690 mm

BX 40-124.52 = 750 x H 690 mm

