

# NEW

# MARINOBERNASCONI SA



## CICLOPARK<sup>®</sup> HOME

### Serie Evo

Pensilina dalle linee semplici e pulite.  
Ideale per essere utilizzata da uno o più nuclei familiari per la protezione di biciclette, monopattini o giocattoli.





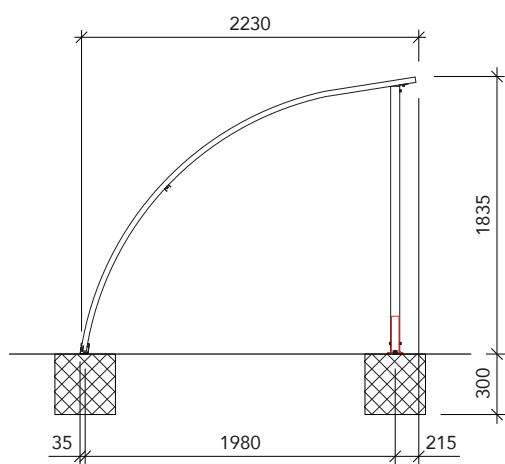
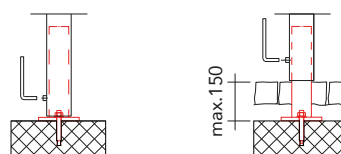
## Caratteristiche principali

- Struttura portante in profilati di alluminio, completa di piedini regolabili per il fissaggio a terra.
- Struttura superiore con profilati di alluminio estruso **la teffoia System®** per il contenimento e la chiusura delle lastre; finitura standard ossidato naturale.
- Copertura di protezione in Plexiglas XT compatto 3 mm; finitura standard trasparente.
- Dimensioni, colorazioni, esecuzioni speciali e predisposizione led sono su richiesta.

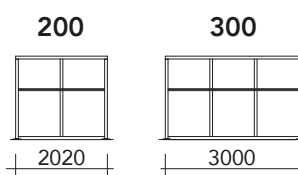
## Accessori

- Eventuali pareti laterali di chiusura in Plexiglas XT compatto 4 mm; finitura standard trasparente.
- Possibilità di inserimento rastrelliere portabici.

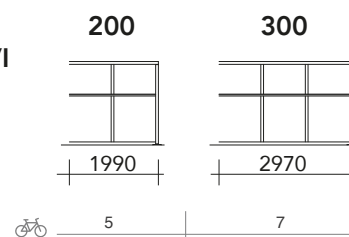
### Piedini regolabili



### MODULI



### MODULI AGGIUNTIVI



## Esempi di accessori



Pareti laterali



Supporti bici Serie 11



Supporti bici Serie 23-24



Supporti bici Serie 26