

**Überdachung
Parkbänke
Serie Sport**

Gebogene
Sitzbanküberdachungen für
Sportanlagen als Sitzmöglichkeit
oder Unterstellplatz für Spieler
und Trainer.



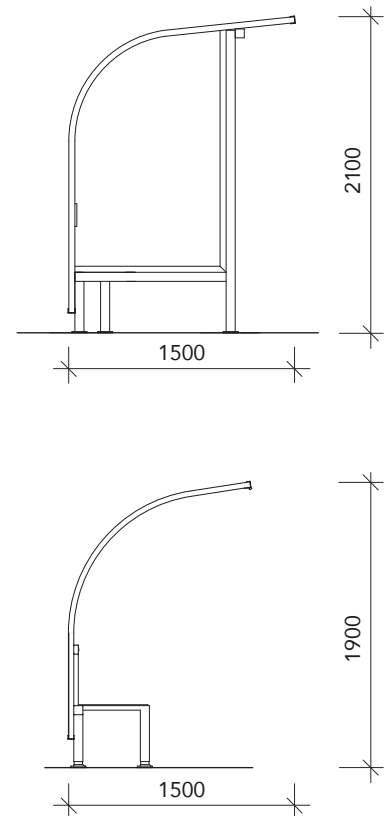
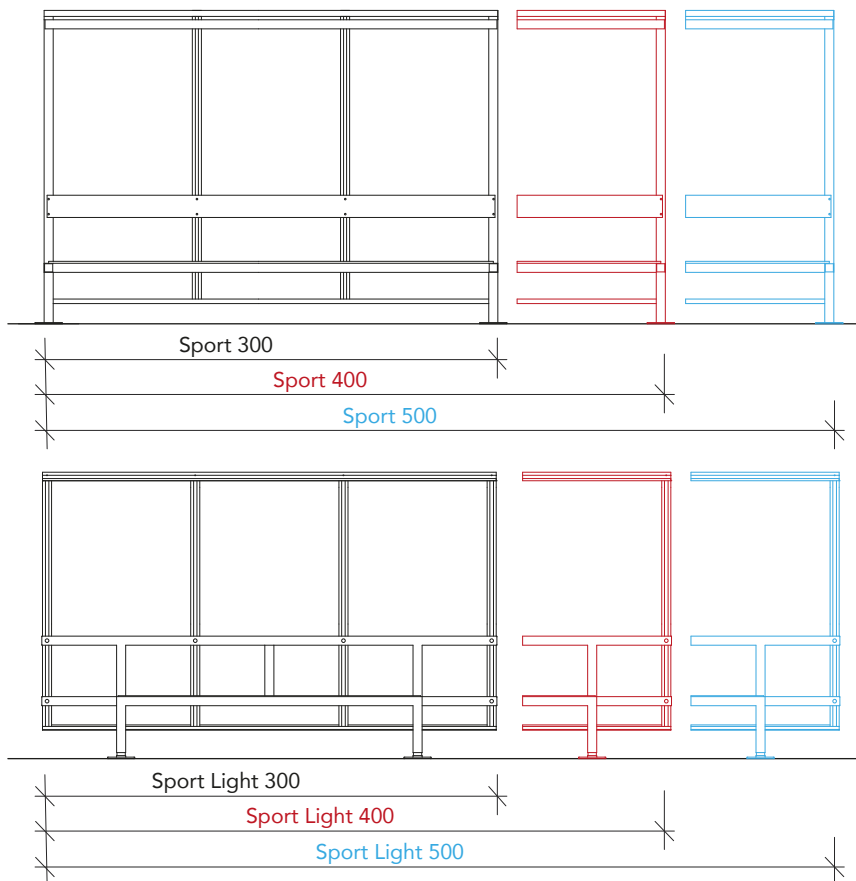
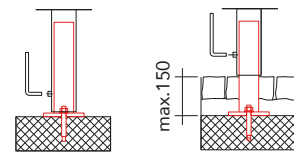
Hauptmerkmale

- Die Tragkonstruktion besteht aus verzinktem Stahl. Die höhenverstellbaren Fussplatten für die Bodenbefestigung sind aus Aluguss gefertigt.
- Die Oberkonstruktion, bestehend aus Querträger, Dacheinfassung und Tragrippen für Plexiglasplatten, wird aus farblos eloxierten Aluminiumprofilen mit dem Patent **la tettola** System® gefertigt
- Die Eindeckung ist aus 4 mm Plexiglas® XT kompakt Platten. Standardmässig farblos jedoch auch erhältlich in opal (weiss) oder dunkelgrau
- Spezialmasse, Farben und Sonderausführungen sind auf Anfrage möglich

Zubehör gegen Aufpreis

- Seitenwände aus Plexiglas®
- Einzelne Sitzbänke
- Räder (für Modell Sport 300)
- Beschriftung

Einstellbare Stützen



Spezialausführung

