



la tettoia[®]

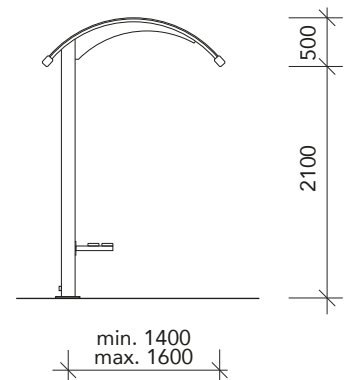
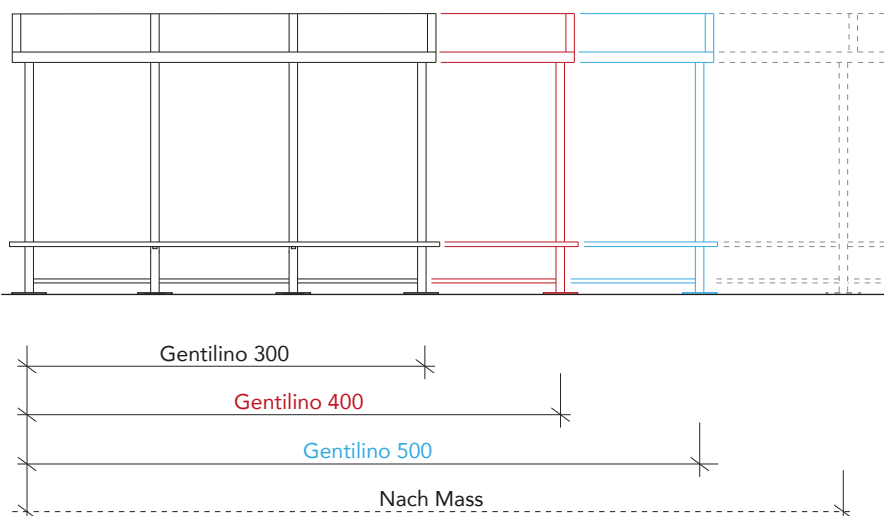
**HALTESTELLE-
UNTERSTAND
Modell Gentilino**

Einseitig selbsttragende
Überdachung in schlichtem und
optisch leichtem Design.



Hauptmerkmale

- Die Tragkonstruktion, bestehend aus Stützen und sichelförmigen Dachträger, ist aus sandgestrahltem Stahl gefertigt und Perlgrimm anthrazitgrau lackiert
- Die Oberkonstruktion ist aus stranggepressten Aluminiumprofilen mit dem Patent **La tefola System®**, bestehend aus Wassersammelrinne vorne und hinten, Dacheinfassung und Tragrippen für die Fixierung der Plexiglasplatten, erhältlich in farblos eloxiertem Aluminium oder in PerlGrimm anthrazitgrau
- Die Eindeckung ist aus 4 mm Plexiglas® XT kompakt Platten. Standardmässig farblos jedoch auch erhältlich in opal (weiss) oder dunkelgrau
- Spezialmasse, Farben und Sonderausführungen sowie Vorbereitung für LED-Beleuchtung sind auf Anfrage möglich



Zubehör gegen Aufpreis

- Sitzbank und Rückenlehne aus Aluminium Hohlkammerprofile oder Holzlatten
- Seiten- Rückwände aus Glas, Plexiglas® oder Puriplast
- Vitrinen für Fahrpläne
- Vorbereitung für LED-Beleuchtung
- Haltestellenbeschriftung
- Abfallbehälter
- Aschenbecher

