



**la tettoia**<sup>®</sup>

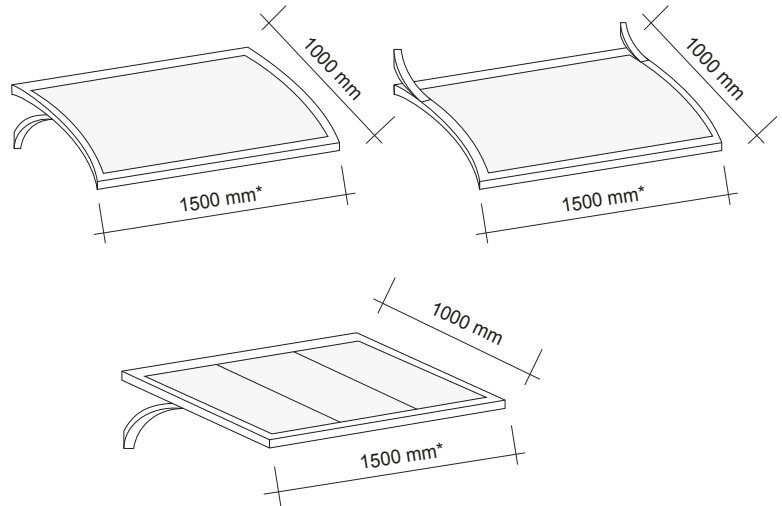
**EINGANGS-  
ÜBERDACHUNG  
Light R - F**

Alle unsere Eingangsüberdachungen sind das Ergebnis einer sorgfältigen Planung gemäss den geltenden Vorschriften. Auf Grund der Vielfalt, können wir die optimale Lösung für jedes Objekt finden. Die Light-Version ist für alle Kunden gedacht, die eine klare und minimalistische Linie wünschen.



## Hauptmerkmale

- Wandkonsolen aus Aluminium, in RAL 9006 Weissaluminium oder Anthrazitgrau pulverbeschichtet
- Die ganze Konstruktion ist aus stranggepressten Aluminiumprofilen mit dem Patent **latetio** System®, bestehend aus Wandkonsolen, Abschlussprofile, Tragrippen für die Fixierung der Plexiglasplatten und eventuelle Wassersammelrinne, erhältlich in hellgrau RAL 9006 oder anthrazitgrau
- Die Eindeckung ist aus 4 mm Plexiglas® XT kompakt Platten. Standardmässig farblos jedoch auch erhältlich in opal (weiss) oder dunkelgrau
- Spezialmasse, Farben und Sonderausführungen



\* Empfohlene Standardmasse für Eingangsüberdachungen

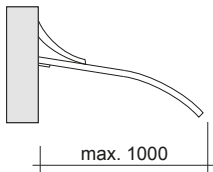
## Zubehör gegen Aufpreis

- Wassersammelrinne
- Wasserablaufrohr
- LED-Beleuchtung

### Mod. R

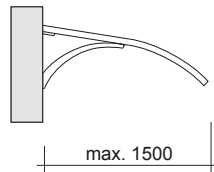
#### Light AS.R.081

inkl. Wandkonsole, oben ohne Wassersammelrinne



#### LIGHT A.R.081

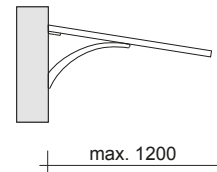
inkl. Wandkonsole, unten ohne Wassersammelrinne



### Modello F

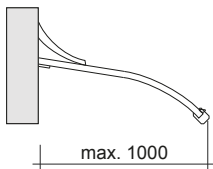
#### LIGHT A.F.081

nkl. Wandkonsole, unten ohne Wassersammelrinne



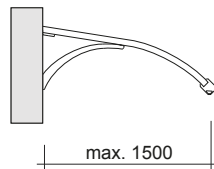
#### LIGHT AS.R.082

inkl. Wandkonsole, oben mit Wassersammelrinne



#### LIGHT A.R.082

inkl. Wandkonsole, unten mit Wassersammelrinne



#### LIGHT A.F.082

inkl. Wandkonsole, unten mit Wassersammelrinne

