

NEW

MARINOBERNASCONI SA



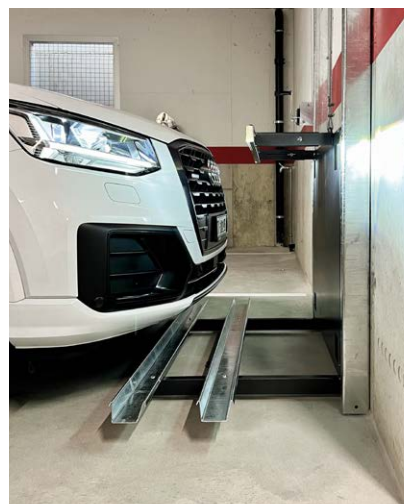
CICLOPARK® PARKING

Bike lift

Un nuovo accessorio per sfruttare al meglio lo spazio sopra ai cofani delle autovetture nelle autorimesse private o condominiali.

Di facile utilizzo e con il minimo sforzo: il suo sistema di innalzamento a carrucole tramite manovella, permette di sollevare direttamente da terra a soffitto tutti quegli oggetti che non usate spesso, o che vengono impiegati stagionalmente.

I quattro kit studiati, consentono di utilizzarlo in molteplici modi e depositare prodotti di diversa natura.



la tettoia

BER BOX

TRENT TOP

stendi

G A I A

CICLOPARK

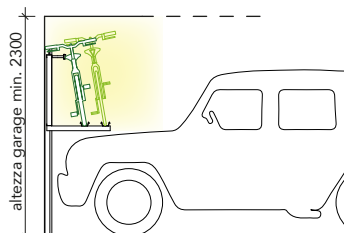
NEW

MARINOBERNASCONI SA

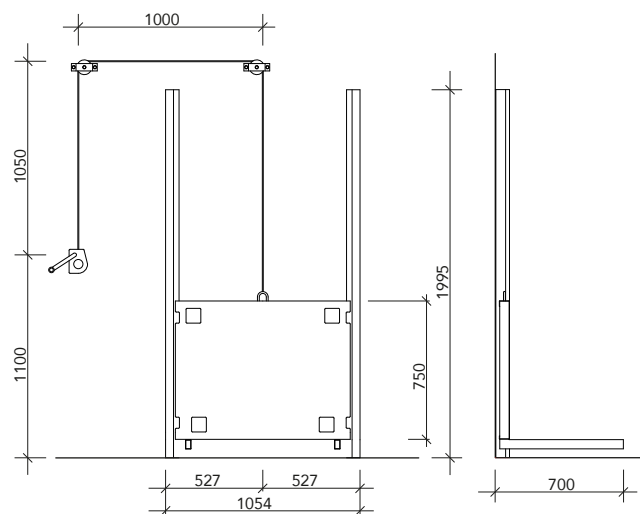
Caratteristiche principali

- Guide verticali e staffe di appoggio in acciaio zincato
- Telaio mobile in acciaio zincato; possibilità di verniciatura
- Sistema di sollevamento composto da cavi in acciaio, carrucole e argano manuale con fermo anticaduta
- **Portata max 100 kg**

Fori per bloccaggio con lucchetto (non integrato)

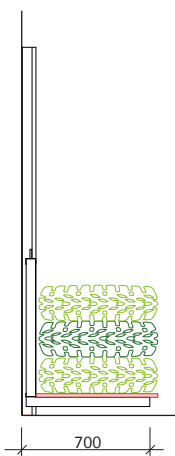


modello base

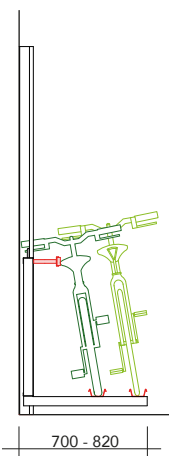


4 kit aggiuntivi a disposizione:

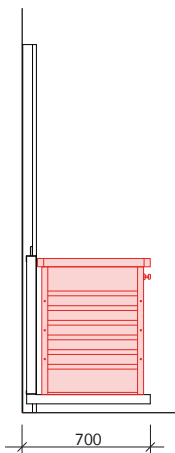
1. con pannello di appoggio per pneumatici o altro



2. con doppio binario per biciclette e distanziatore



3. con baule multifunzione (peso baule 20 Kg)



4. con gancio da traino per depositarci portabicli standard

