

**CICLOPARK**<sup>®</sup>

## PARKING

Sistema di parcheggio per biciclette e monopattini realizzato in profilato di alluminio anodizzato naturale o termo-laccato, da supporti e componenti in acciaio zincato a bagno e acciaio inox.

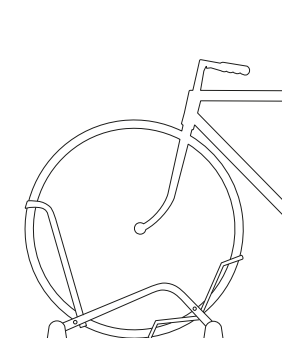
La particolare forma dei supporti consente il parcheggio di biciclette con ruote di diversi spessori.

Il sistema di ancoraggio dei vari articoli al profilo in alluminio offre la possibilità di qualsiasi applicazione.

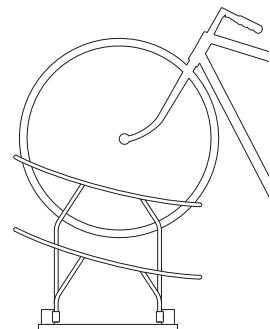
L'opportunità di termo-laccare le parti in alluminio personalizza ed adatta il prodotto a qualunque ambiente urbano, pubblico o privato.



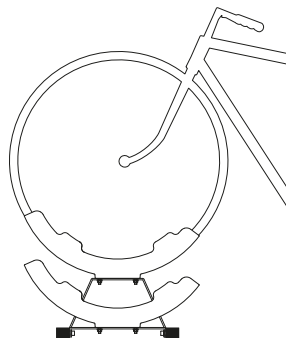
■ **Serie 11**



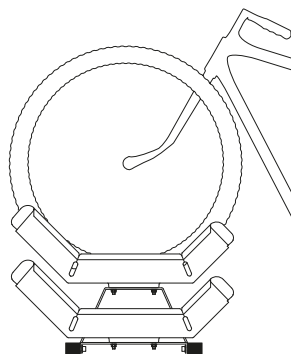
■ **Serie 23 - 24**



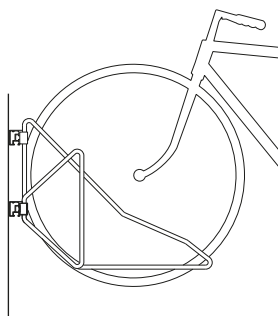
■ **Serie 26**



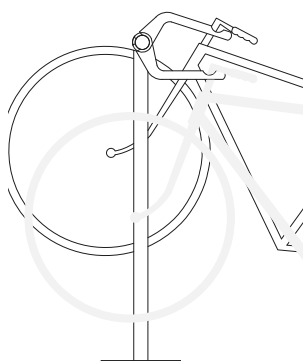
■ **Serie 27**



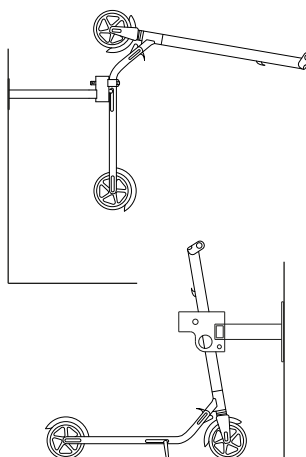
■ **Serie 12-13**



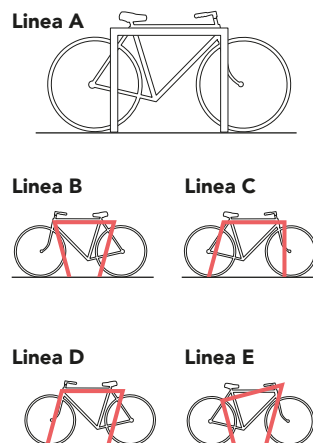
■ **Serie 20**



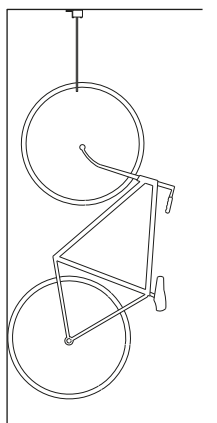
■ **Serie 60 e 62**



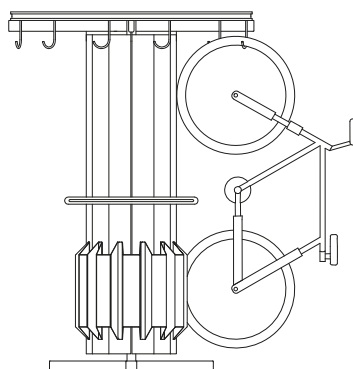
■ **Serie 30**



■ **Serie 18-19**



■ **Serie GIRELLO**



■ **Serie DUO**

