

**CICLOPARK<sup>®</sup>**  
**CITY**

## Modell Tubo Modell Tubo Piano

Um allen ästhetischen Wünschen gerecht zu werden, haben wir einen Fahrradunterstand mit einer Tragkonstruktion aus verzinkten Stahlrundrohren entwickelt. Es kann zwischen einem Bogendach oder einem Flachdach ausgewählt werden.



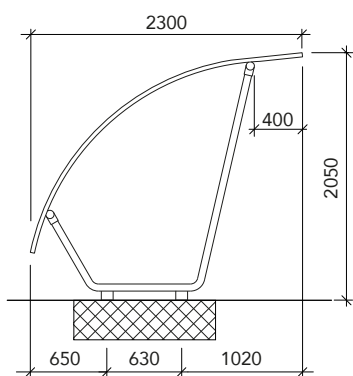
## Tubo


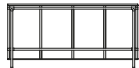
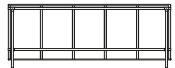
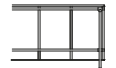
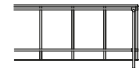
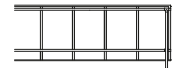
### Hauptmerkmale

- Die Tragkonstruktion besteht aus verzinkten Stahlrundrohren welche auf Fussplatten zur Bodenbefestigung montiert werden.
- Die Oberkonstruktion, bestehend aus Dacheinfassung und Tragrippen für Plexiglasplatten, wird aus farblos eloxierten Aluminiumprofilen mit dem Patent **La teffoia** System<sup>®</sup> gefertigt.
- Die Eindeckung ist aus farblosen 3-4 mm Plexiglas XT Platten.
- Spezialmasse, Farben und Sonderausführungen sowie Vorbereitung für LED-Beleuchtung sind auf Anfrage möglich.

### Zubehör

- Die Seitenwände sind aus Kunstharzplatten Purplast, 6 mm oder auf Wunsch in 3-4 mm Plexiglas XT.
- Fahrradhalterungen.



	300	400	500
<b>BASISMODUL</b>			
	3000	3980	4960
<b>ANBAUMODUL</b>			
	7 3	9 4	12 5

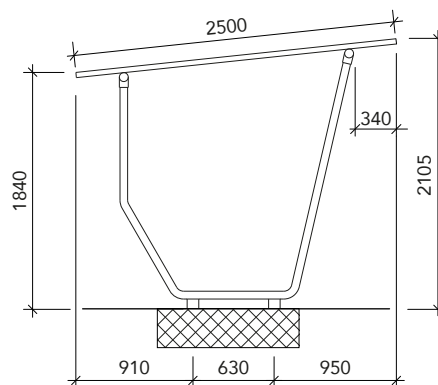
## Tubo Piano

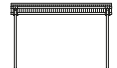


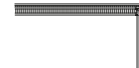
### Hauptmerkmale

- Die Tragkonstruktion besteht aus verzinkten Stahlrundrohren welche auf Fussplatten zur Bodenbefestigung montiert werden.
- Die Oberkonstruktion der Dacheinfassung wird aus farblos eloxierten Aluminiumprofilen mit dem Patent **La teffoia** System<sup>®</sup> gefertigt.
- Die Eindeckung ist aus Aluminium-Trapezblech oder aus Polycarbonat. Beim Polycarbonat gibt es keine Dacheinfassung.
- Spezialmasse, Farben und Sonderausführungen sowie Vorbereitung für LED-Beleuchtung sind auf Anfrage möglich.

### Zubehör

- Die Seitenwände sind aus Kunstharzplatten Purplast, 6 mm oder auf Wunsch in 3-4 mm Plexiglas XT.
- Fahrradhalterungen.



	300	400
<b>BASISMODUL</b>		
	3000	3980
<b>ANBAUMODUL</b>		
	7 3	9 4

## Beispiele für das Zubehör:



Seitenwände



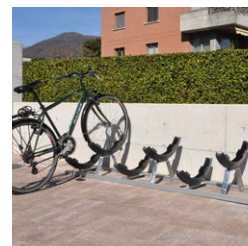
Velohalterung Modell 20



Velohalterung Modell 12-13



Velohalterung Modell 23-24



Velohalterung Typ 26