



CICLOPARK[®] CITY

Série Locarno

Couvert élégant en porte à faux pour vélos et motos mais également utilisé comme abribus.
Afin de s'adapter aux différentes situations, plusieurs revêtements de toiture sont possibles.

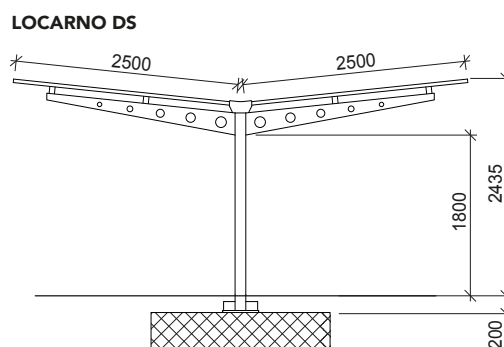
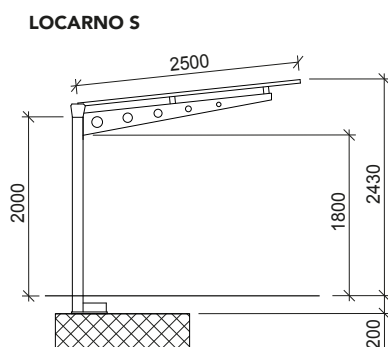
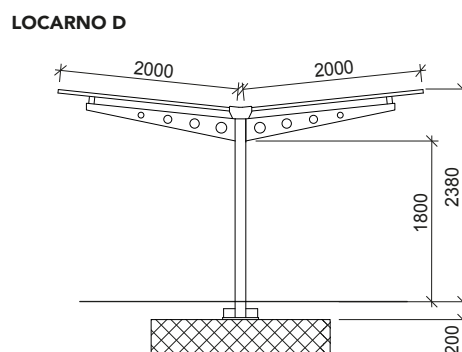
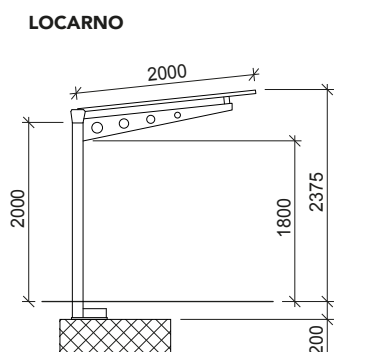
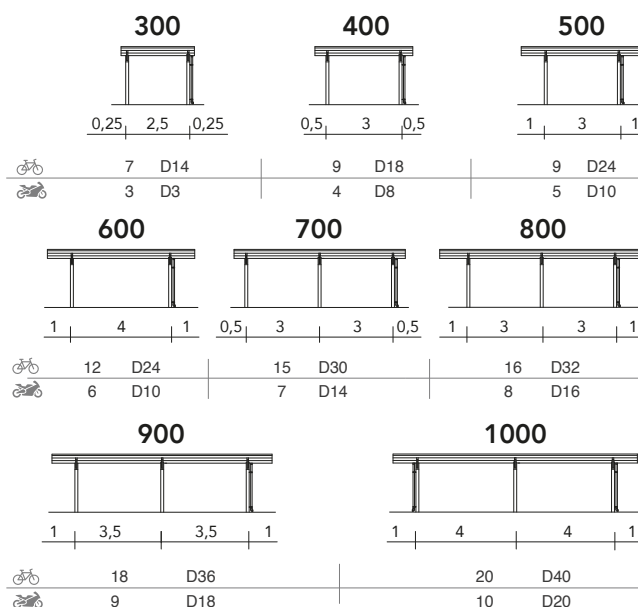


Caractéristiques principales

- Structure portante formée de colonnes verticales et de traverses en profilé d'acier zingué à chaud.
- Couverture de profils de guidage longitudinaux en extrudé d'aluminium **Laferlois** System® anodisé naturel avec joints d'étanchéité.
- Housse de protection disponible en différentes variantes:
 - Tôle ondulée d'aluminium teinte RAL 9006;
 - Plexiglas SDP alvéolaire 16 mm transparent;
 - Verre feuilleté, trempées, polies et rectifiées.
- Dimensions et exécutions spéciales possibles. Thermolaquage des structures métalliques sur demande. Prédiposition à l'installation de panneaux solaires possible.

Accessoires

- Parois latérales / arrière dans différentes variantes:
 - Plexiglas XT 3-4 mm, finition standard transparent;
 - Tôle ondulée d'aluminium teinte RAL 9006;
 - Verre feuilleté, trempées, polies et rectifiées.
- Possibilité d'insérer des porte-vélos.



Accessoires à disposition:



Parois latérales



Supports à vélos série 20



Supports à vélos s. 12-13



Supports à vélos s. 23-24



Supports à vélos s. 26