



CICLOPARK[®] CITY

Série Lema

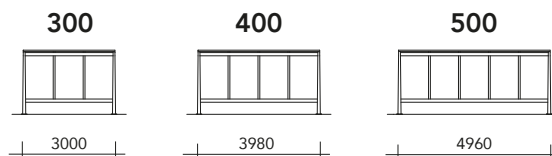
Couvert au design particulier et robuste.
Idéal pour des zones semi-privées, habitations groupées, PPE.



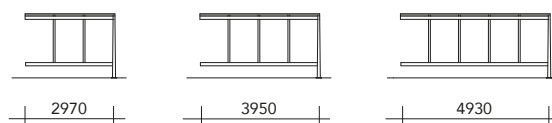
Caractéristiques principales

- Structure portante formée de lames d'acier et de profilés d'acier zingués à chaud; avec plaques de base à visser au sol.
- Couverture de profils de guidage longitudinaux en extrudé d'aluminium **la fettola System®** anodisé naturel avec joints d'étanchéité.
- Housse de protection en plaques de Plexiglas XT compact 3-4 mm, finition standard transparent.
- Dimensions et exécutions spéciales possibles. Thermolaquage des structures métalliques sur demande.

MODULES



MODULES COMPLÉMENTAIRES



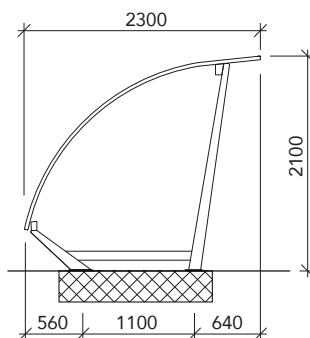
	7	D14	9	D18	12	D24
	3	D6	4	D8	5	D10

Accessoires

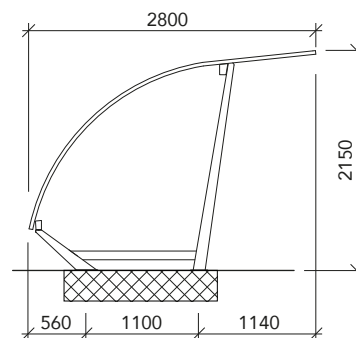
- Parois latérales de fermeture en Plexiglas XT compact 3-4 mm, finition standard transparent.
- Possibilité d'insérer des porte-vélos.



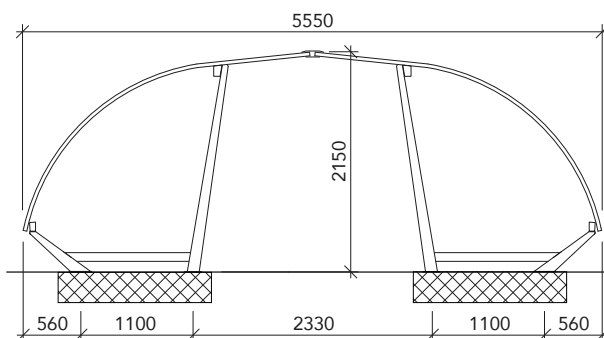
LEMA



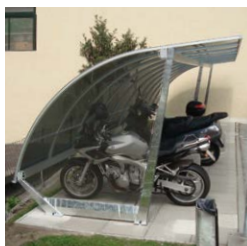
LEMA S



LEMA D



Accessoires à disposition:



Parois latérales



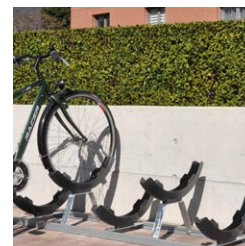
Supports à vélos série 20



Supports à vélos série 12-13



Supports à vélos série 23-24



Supports à vélos série 26