



CICLOPARK[®]
CITY

Modell Gottardo

Schlichter funktionaler Unterstand mit rückseitigen Stützen für das Unterstellen von Fahrräder und Mofas. Dank seiner vielseitigen Eindeckungsmöglichkeiten kann er der Umgebung angepasst werden.



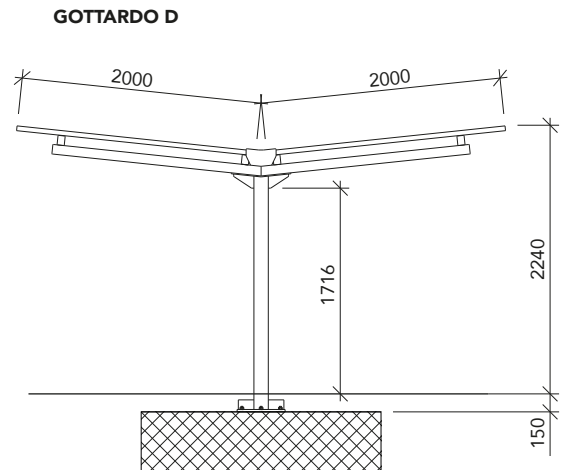
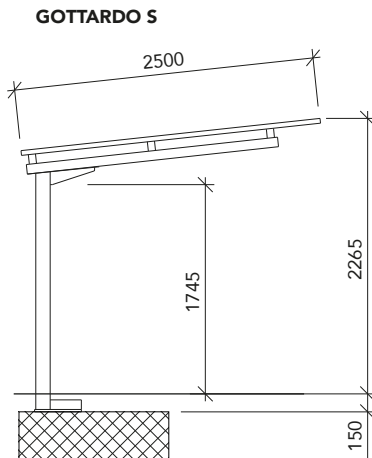
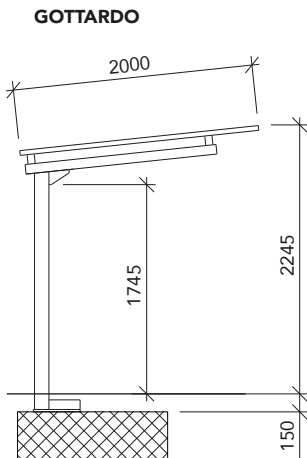
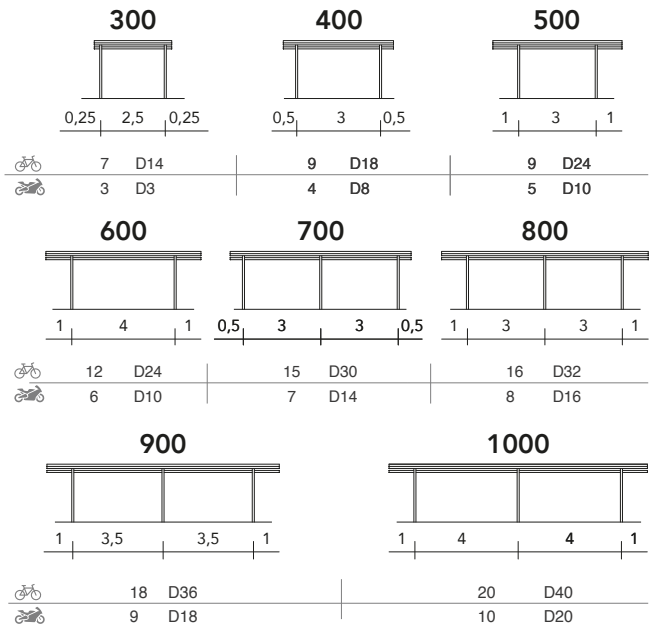
Hauptmerkmale

- Die Tragkonstruktion bestehend aus Stützen mit Bodenfixierplatten, Tragarmen und Querträger, sind aus verzinktem Stahl.
- Die Oberkonstruktion, bestehend aus Dacheinfassung und Tragrippen für die Plexiglasplatten, wird aus farblos eloxierten Aluminiumprofilen mit dem Patent **la tefloia** System® gefertigt.
- Die Eindeckung ist in folgenden Varianten erhältlich:
 - Aluminium-Trapezblech
 - Plexiglas SDP Stegdoppelplatten
 - PSG Polycarbonat Platten
 - VSG Verbundsicherheitsglas mit geschliffenem Rand
- Spezialmasse, Farben und Sonderausführungen sowie Vorbereitung für LED-Beleuchtung sind auf Anfrage möglich.

Zubehör

- Seiten- und Rückwände eingefasst mit farblos eloxierten Aluminiumprofilen mit dem Patent **la tefloia** System® inkl. Zusatzstütze aus verzinktem Stahl sind in folgenden Varianten erhältlich:
 - Plexiglas XT Platten;
 - Aluminium-Trapezblech;
 - VSG Verbundsicherheitsglas mit geschliffenem Rand.
- Fahrradhalterungen.

MODULGRÖSSEN



Beispiele für das Zubehör:



Seiten- /Rückwand



Velohalterung Modell 20



Velohalterung Modell 1213



Velohalterung Modell 2324



Velohalterung Modell 26