

NEW

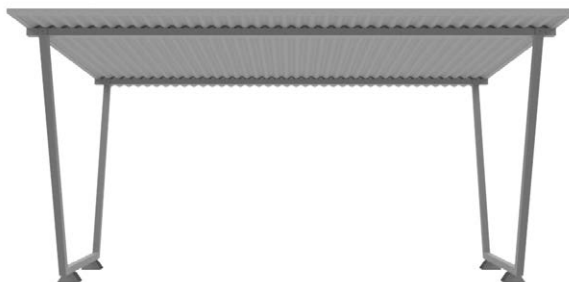
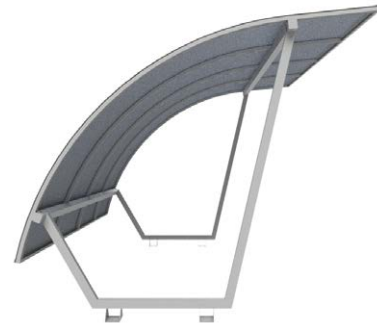
MARINOBERNASCONI ^{SA}



CICLOPARK[®]
CITY

Modell Quadro
Modell Quadro Piano

Die Tragkonstruktion der Fahrradabdeckung hat einen quadratischen Querschnitt. Es ist möglich, das Modell in zwei verschiedenen Formen zu gestalten: Rund oder flach.



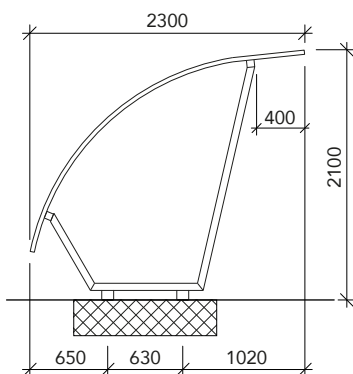
Quadro

Hauptmerkmale

- Die Tragkonstruktion besteht aus verzinkten rechteckiger Stahlrohren welche auf Fussplatten zur Bodenbefestigung montiert werden.
- Die Oberkonstruktion, bestehend aus Dacheinfassung und Tragrippen für Plexiglasplatten, wird aus farblos eloxierten Aluminiumprofilen mit dem Patent **la teffoia** System® gefertigt.
- Die Eindeckung ist aus farblosen 3-4 mm Plexiglas XT Platten.
- Spezialmasse, Farben und Sonderausführungen sowie Vorbereitung für LED-Beleuchtung sind auf Anfrage möglich.

Zubehör

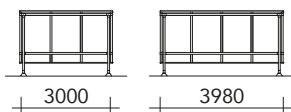
- Die Seitenwände sind aus Kunstharzplatten Purplast, 6 mm oder auf Wunsch in 3-4 mm Plexiglas XT.
- Fahrradhalterungen.



BASISMODUL

300

400



ANBAUMODUL



	7	9
	3	4

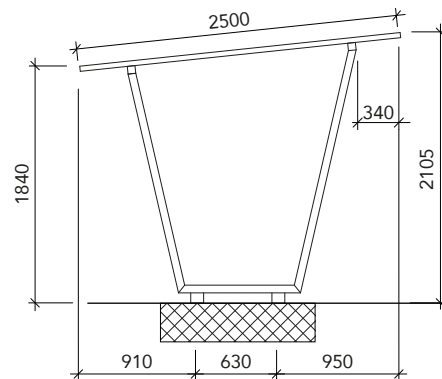
Quadro Piano

Hauptmerkmale

- Die Tragkonstruktion besteht aus verzinkten rechteckiger Stahlrohren welche auf Fussplatten zur Bodenbefestigung montiert werden.
- Die Oberkonstruktion der Dacheinfassung wird aus farblos eloxierten Aluminiumprofilen mit dem Patent **la teffoia** System® gefertigt.
- Die Eindeckung ist aus Aluminium-Trapezblech oder aus Polycarbonat. Beim Polycarbonat gibt es keine Dacheinfassung.
- Spezialmasse, Farben und Sonderausführungen sowie Vorbereitung für LED-Beleuchtung sind auf Anfrage möglich.

Zubehör

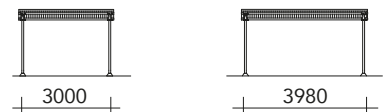
- Die Seitenwände sind aus Kunstharzplatten Purplast, 6 mm oder auf Wunsch in 3-4 mm Plexiglas XT.
- Fahrradhalterungen.



BASISMODUL

300

400



ANBAUMODUL



	7	9
	3	4

Beispiele für das Zubehör:



Seitenwände



Velohalterung Modell 20



Velohalterung Modell 12-13



Velohalterung Modell 23-24



Velohalterung Modell 26