



CICLOPARK[®] HOME

Modell Luganino

Unterstand in zeitlosem Design mit geschwungenem Dach für das Unterstellen von Fahrrädern und Mofas im privaten Bereich.

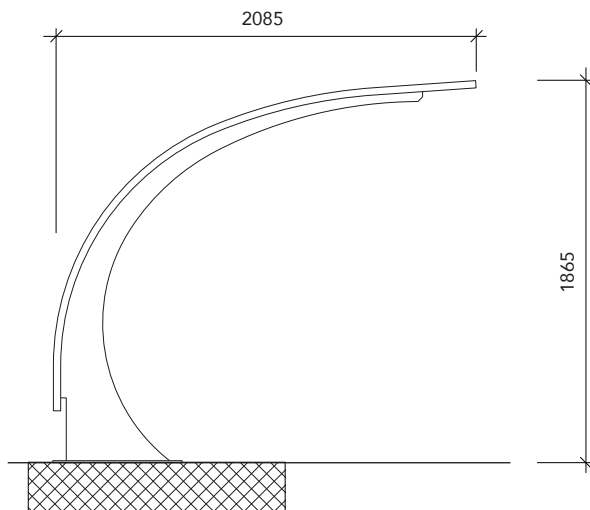


Hauptmerkmale

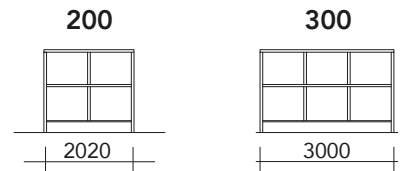
- Die Tragkonstruktion besteht aus sichelförmigen geschwungenen Stützen aus verzinktem Stahl mit fix integrierter Bodenplatte für die Bodenbefestigung.
- Die Oberkonstruktion bestehend aus Dacheinfassung und Tragrippen für Plexiglasplatten, werden aus farblos eloxierten Aluminiumprofilen mit dem Patent **la tefcola** System® gefertigt.
- Die Eindeckung ist aus farblosen 3 mm Plexiglas XT Platten.
- Spezialmasse, Farben und Sonderausführungen sind auf Anfrage möglich.

Zubehör

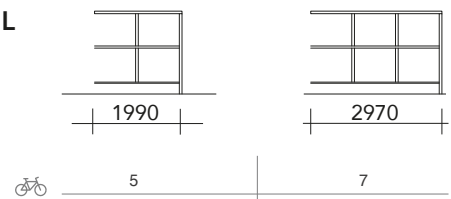
- Die Seitenwände sind aus farblosen 3 mm Plexiglas XT Platten eingefasst mit farblos eloxierten Aluminiumprofilen mit dem Patent **la tefcola** System®.
- Fahrradhalterungen.
- Montagekonsolen aus verzinktem Stahl, zur Stabilität sollten keine Fundamente zur Fixierung bestehen (Fotos 2 - 5).



BASISMODUL



ANBAUMODUL



Beispiele für das Zubehör:



Seitenwände



Velohalterung Modell 26



Velohalterung Modell 23 - 24



Verlängerte Montagekonsole