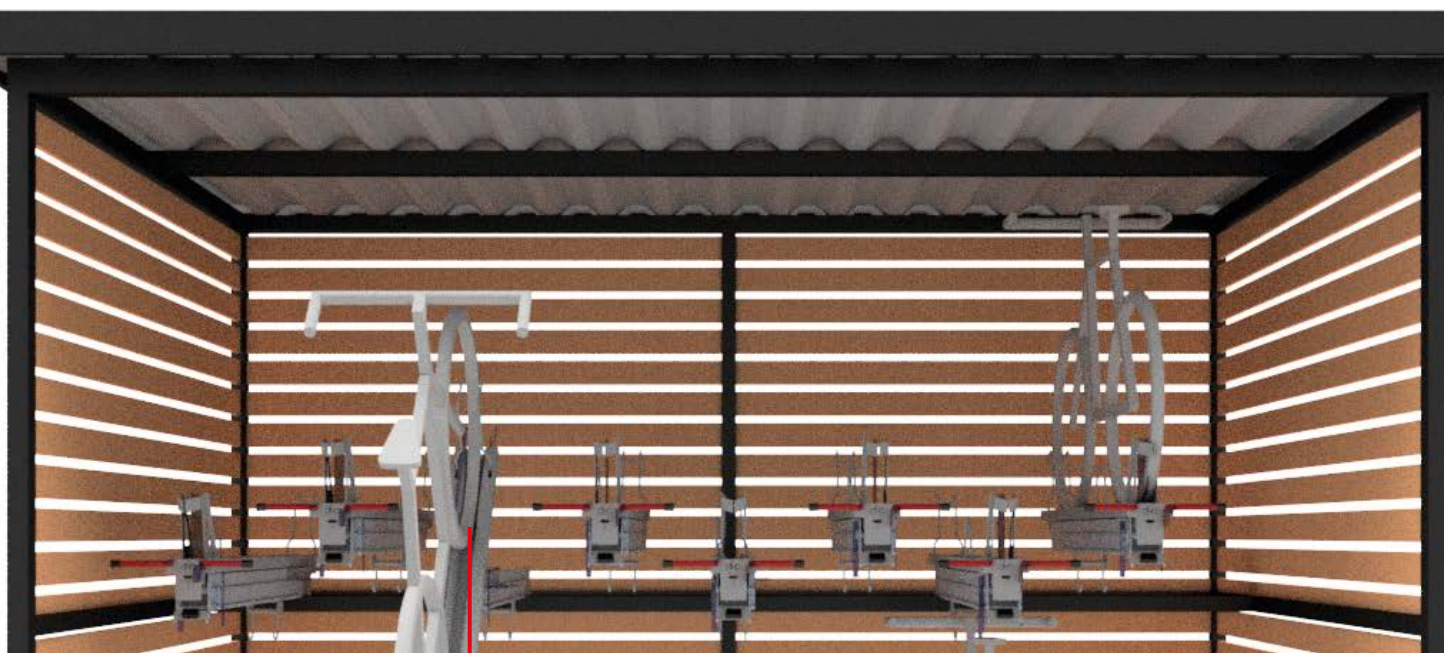


NEW

MARINOBERNASCONI SA



CICLOPARK[®] CITY

Modell Megabox

Fahrradüberdachung entworfen und hergestellt für unser Modell-Duo kann jedoch an jedes Doppelstock-Parkiersystem angepasst werden.



la tettoia

BER BOX

trennTOP

stendi

GAIÀ

CICLOPARK

Hauptmerkmale

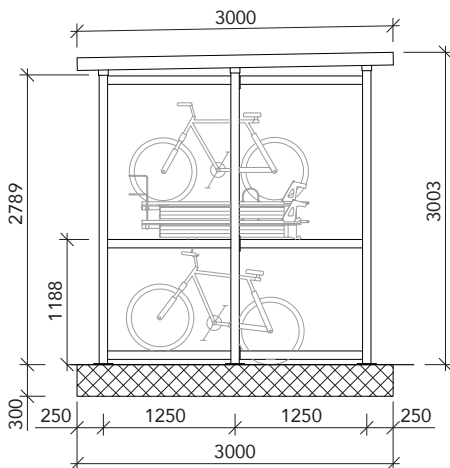
- Die Tragkonstruktion mit integrierten Bodenfixierplatten ist aus verzinktem Stahl.
- Die Oberkonstruktion bestehend aus Dacheinfassung und Tragrippen, werden aus farblos eloxierten Aluminiumprofilen mit dem Patent **la tettoia** System® gefertigt.
- Die Eindeckung ist in folgenden Varianten erhältlich:
 - Aluminium – Trapezblech
 - Plexiglas SDP Stegdoppelplatten, 16 mm, farblos
 - PSG gewellte Polycarbonat Platten, 6 mm, farblos
 - ESC Einscheibensicherheitsglas.
- Spezialmasse, Farben und Sonderausführungen sowie Vorbereitung für LED-Beleuchtung oder Fotovoltaik sind auf Anfrage möglich.

Zubehör

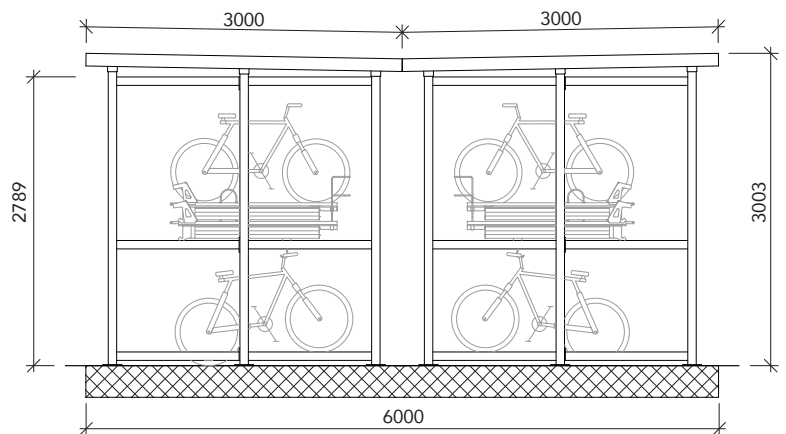
- Seiten- und Rückwände sind in folgenden Varianten erhältlich:
 - Kunstharzplatten, 6 mm
 - Elektrogewweißte Stahlgitter, Maschung 60 x 60 mm
 - Plexiglas XT, 4 mm, farblos
 - Aluminium Hohlkammerpaneele, farblos eloxiert, Perlgrimm anthrazitgrau, oder im Holz-Look
 - Paneele aus unbehandeltem Holz
 - Streckmetallblech oder Blech mit lasergeschnittenen Dekorationslöcher
 - ESC Einscheibensicherheitsglas oder VSG Verbundsicherheitsglas
- Schiebetüren aus farblos eloxiertem Aluminiumrahmen und elektrogewweißte Stahlgitter, Maschung 60 x 60 mm.
- Andere Türfüllungen nur auf Anfrage.

	BASISMODUL	BASISMODUL C	ANBAUMODUL
200			
300			
400			
500			

MEGABOX



MEGABOX D



Beispiele für das Zubehör:



Seiten-/Rückwand



Schiebetüren (Standard)



Velohalterung Modell Duo