



la tettoia[®]

ABRIS DE BUS
Modèle Gentilino

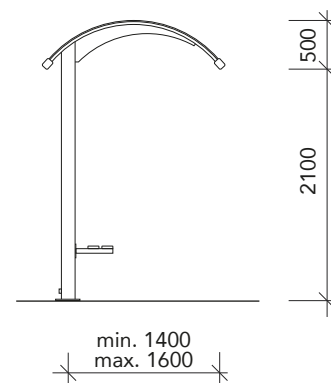
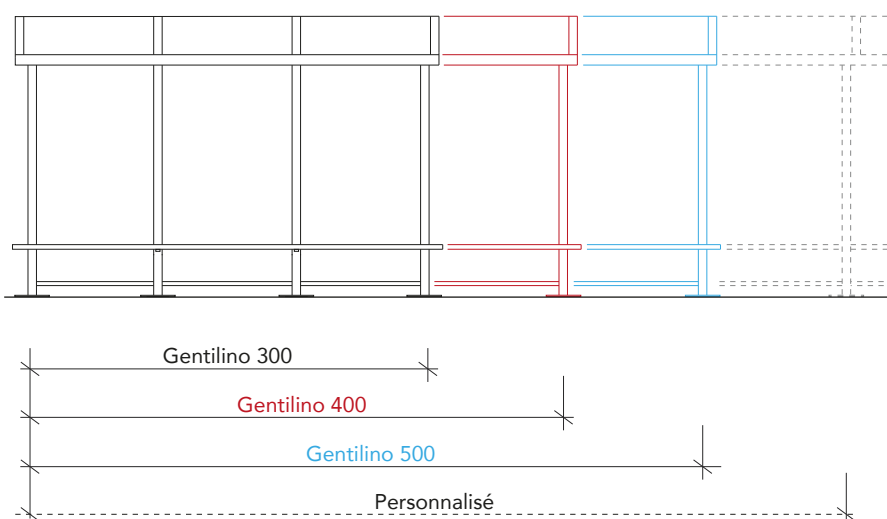
Abri autoportant pour l'arrêt de bus, de conception curviligne et contemporain.

Idéal pour ceux qui recherchent une ligne attrayante et non classique.



Caractéristiques principales

- Structure porteuse en profilés d'acier galvanisés et laqués PerlGrimm gris anthracite
- Structure supérieure avec profilés courbes en aluminium extrudé **la ferfolia** System® pour le confinement et la fermeture des palques et de la gouttière avant/arrière; finition standard anodisé naturel ou PerlGrimm gris anthracite
- Toiture de protection en Plexiglas® original Röhm 4 mm; finition standard transparent, blanc opale, fumé gris clair ou gris foncé
- Les dimensions, les couleurs et les éventuelles exécutions spéciales sont sur demande



Accessoires

En fonction de vos besoins, les accessoires suivants peuvent être ajoutés pour chaque abri:

- bancs et dossiers
- parois postérieures en verre, Plexiglas® ou panneau
- paroi latérales en vetro, Plexiglas® ou panneau
- vitrines d'affichage
- illumination (prédisposition led)
- signalisation
- poubelle
- cendrier



Siège principal

Marino Bernasconi SA - Via Argine 3 - Zona industriale 1 - CH 6930 Bedano
Tel. +41 (0)91 935 40 50 - Fax +41 (0)91 935 40 55
www.marinobernasconi.ch - bedano@marinobernasconi.ch

Filiale

Marino Bernasconi AG - Wässerstrasse 19 - CH 8340 Hinwil
Tel. +41 (0)43 843 20 30 - Fax +41 (0)43 843 20 33
www.marinobernasconi.ch - hinwil@marinobernasconi.ch