



**ABRIS POUR
TERRASSES**
Série F

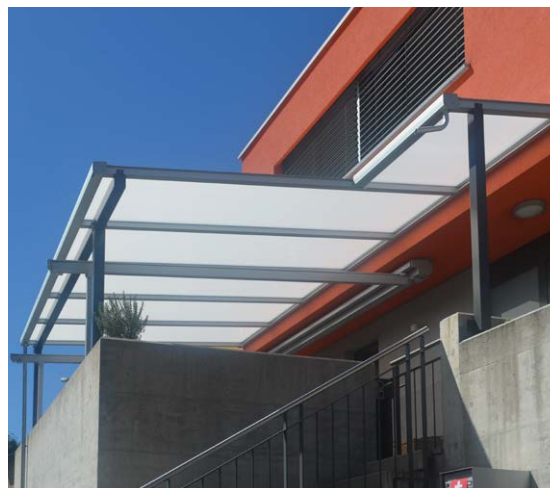
Abris plats pour terrasses,
idéales pour protéger votre coin
de détente du soleil et des
intempéries.

Chaque structure est conçue sur
mesure, en calculant les valeurs
statiques en fonction du lieu
d'installation.

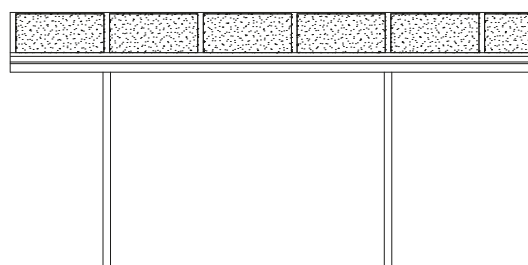


Caractéristiques principales

- Structure porteuse en acier sablé et laqué, composée de montants verticaux et de traverses horizontales de support
- Toiture supérieure **la tettoia** System® en profilés d'aluminium extrudé composé de canaux, de profilés de confinement et de fermeture; finition standard anodisé naturel ou PerlGrimm gris anthracite
- Toiture de protection en différentes variantes:
 - Plexiglas® Röhm SDP alvéolé 16 mm; finition standard transparent et blanc opale
 - Lattes modulaires en profilé d'aluminium extrudé couleur standard gris RAL 7035
- Les dimensions, les couleurs, les exécutions spéciales et la prédisposition des LED sont disponibles sur demande

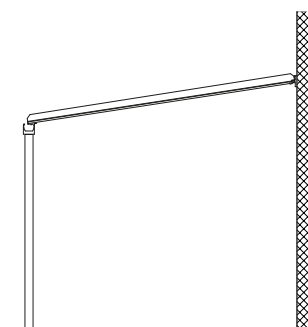


Vue frontale



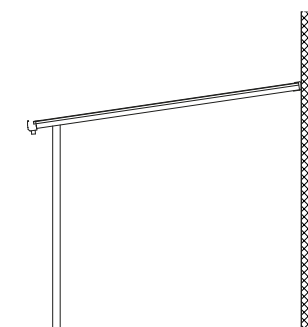
Max. 1000 Max. 3000

Vue latérale Type "A"



Max. 3000

Vue latérale Type "B"



Max. 3000

Accessoires

En fonction de vos besoins, les accessoires suivants peuvent être ajoutés pour chaque couverture:

- parois de fermeture en verre, panneau ou Plexiglas® Röhm XT compact 4 mm avec finition standard transparent, blanc opale, fumé clair ou foncé
- l'éclairage (prédisposition aux LED)



Siège principal

Marino Bernasconi SA - Via Argine 3 - Zona industriale 1 - CH 6930 Bedano
Tel. +41 (0)91 935 40 50 - Fax +41 (0)91 935 40 55
www.marinobernasconi.ch - bedano@marinobernasconi.ch

Filiale

Marino Bernasconi AG - Wässerstrasse 19 - CH 8340 Hinwil
Tel. +41 (0)43 843 20 30 - Fax +41 (0)43 843 20 33
www.marinobernasconi.ch - hinwil@marinobernasconi.ch