


BERBOX CLASSIC

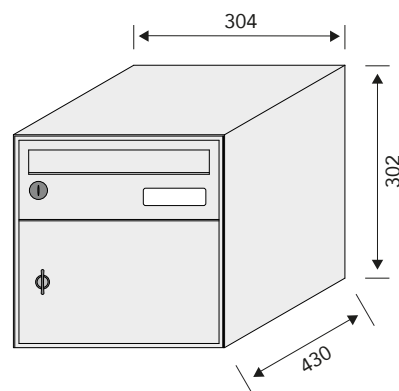
Progettata e realizzata con un concetto classico. Dal design semplice e tradizionale, adatta ad ogni tipologia di abitazione.



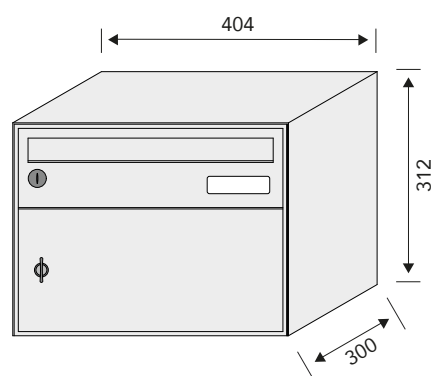
Caratteristiche principali

- Mantello esterno in lamiera di alluminio, cassetta interna in acciaio elettrozincato
- Sportello impostazione apribile verso l'interno, con ritorno a molla
- Cilindro in ottone cromato con 2 chiavi. Foro adatto eventualmente per cilindro KABA 1031 o KESO 23.031
- Portanome con targhetta bicolore adatta per incisione
- Portina portapacchi in lamiera piegata da 2 mm completa di pomelli d'apertura
- Telaio in ABS grigio antiurto
- Cerniere sfilabili, possibilità di sostituzione rapida delle porte in caso di danneggiamento
- Sistema componibile per gruppi
- Finiture anodizzate o eventuali verniciature a polveri
- Esecuzioni a pavimento con pali, a parete applicate, semincassate o incassate
- Predisposizione per suonerie, citofoni, videocitofoni e interruttori luce
- Possibilità di coperture  System®

BERBOX 300



BERBOX 400



BERBOX VETRINE

- Alluminio anodizzato naturale
Anta in Plexiglas®, con serratura a cilindro
Fondo bianco per calamite (comprese)
- Disponibili da magazzino

BX 40-121.52 = 290 x H 370 mm

BX 40-122.52 = 550 x H 370 mm

BX 40-123.52 = 550 x H 690 mm

BX 40-124.52 = 750 x H 690 mm



Sede principale

Marino Bernasconi SA - Via Argine 3 - Zona industriale 1 - CH 6930 Bedano
Tel. +41 (0)91 935 40 50 - Fax +41 (0)91 935 40 55
www.marinobernasconi.ch - bedano@marinobernasconi.ch

Succursale

Marino Bernasconi AG - Wässerstrasse 19 - CH 8340 Hinwil
Tel. +41 (0)43 843 20 30 - Fax +41 (0)43 843 20 33
www.marinobernasconi.ch - hinwil@marinobernasconi.ch