



la tettoia[®]

**COPERTURE
TERRAZZE**
Serie R

Coperture per terrazze dalla forma curva, ideale per proteggere il vostro angolo di relax dal sole e dalle intemperie. Ogni struttura viene progettata calcolando i valori statici a norma dei luoghi di posa.

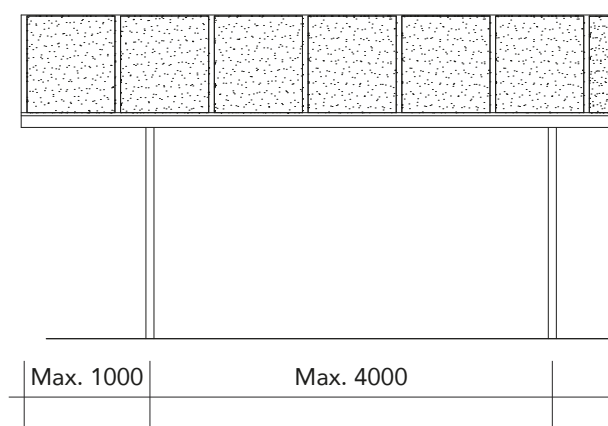


Caratteristiche principali

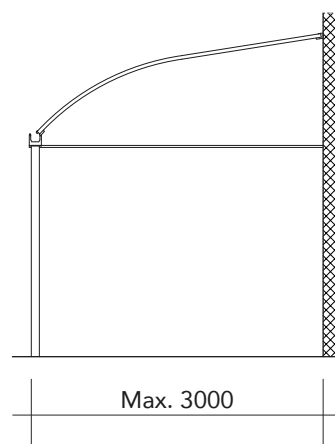
- Struttura portante in acciaio sabbato e verniciato, composta da montanti verticali e traversi orizzontali di sostegno
- Copertura superiore in profilati di alluminio estruso **la tetta** system composta da canali portanti TE 25 o TE 30, profili di contenimento e chiusura; finitura standard anodizzato naturale o PerlGrimm grigio antracite
- Copertura di protezione in Plexiglas® Röhlm XT compatto 4 mm, finitura standard trasparente, bianco opale, fumé chiaro o scuro
- Dimensioni, colorazioni, esecuzioni speciali e predisposizione led sono su richiesta



Vista frontale



Vista laterale
Tipo "A"



Accessori

In base alle esigenze, per ogni copertura è possibile aggiungere i seguenti accessori:

- pareti di chiusura in vetro, Plexiglas® o pannello
- illuminazione (predisposizione led)
- Pipette di scolo



Sede principale

Marino Bernasconi SA - Via Argine 3 - Zona industriale 1 - CH 6930 Bedano
Tel. +41 (0)91 935 40 50 - Fax +41 (0)91 935 40 55
www.marinobernasconi.ch - bedano@marinobernasconi.ch

Succursale

Marino Bernasconi AG - Wässerstrasse 19 - CH 8340 Hinwil
Tel. +41 (0)43 843 20 30 - Fax +41 (0)43 843 20 33
www.marinobernasconi.ch - hinwil@marinobernasconi.ch