



la tettoia[®]

**COPERTURE
TERRAZZE**
Serie F

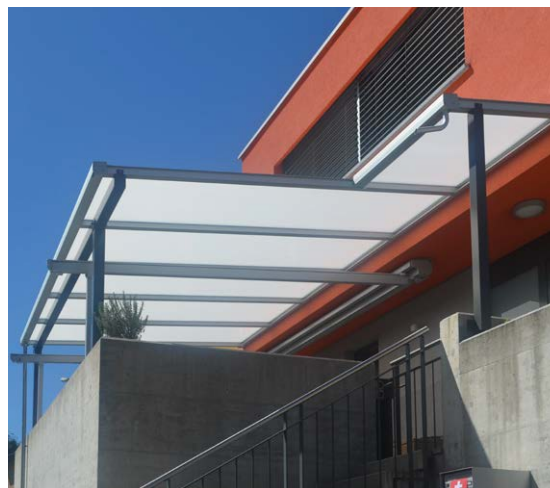
Coperture piane per terrazze,
ideali per proteggere il vostro
angolo di relax dal sole e dalle
intemperie.

Ogni struttura viene progettata
su misura, calcolando i valori
statici a norma dei luoghi di
posa.

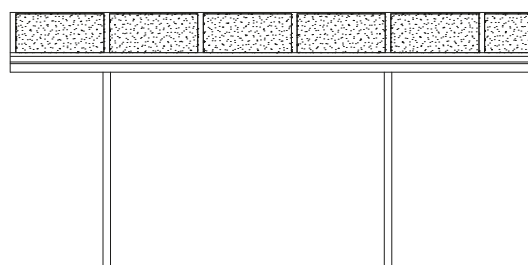


Caratteristiche principali

- Struttura portante in acciaio sabbato e verniciato, composta da montanti verticali e traversi orizzontali di sostegno
 - Copertura superiore in profilati di alluminio estruso **la tettoia** System® composta da canali, profili di contenimento e di chiusura; finitura standard anodizzato naturale o PerlGrimm grigio antracite
- Copertura di protezione in diverse varianti:
- - Plexiglas® Röhms SDP alveolare da 16 mm; finitura standard trasparente e bianco opale
 - Doghe modulari in profilato di alluminio estruso colore standard grigio RAL 7035
- Dimensioni, colorazioni, esecuzioni speciali e predisposizione led sono su richiesta

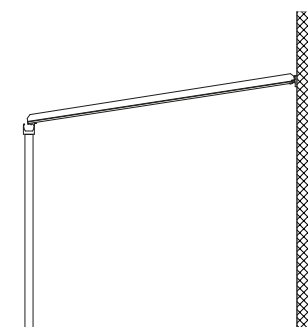


Vista frontale



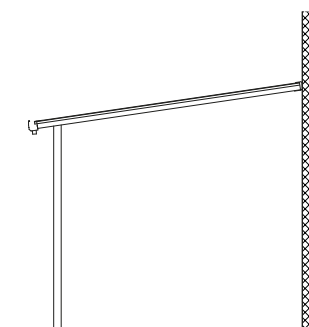
Max. 1000 Max. 3000

Vista laterale
Tipo "A"



Max. 3000

Vista laterale
Tipo "B"



Max. 3000

Accessori

In base alle esigenze, per ogni copertura è possibile aggiungere i seguenti accessori:

- pareti di chiusura in vetro, pannello o Plexiglas® Röhms XT compatto 4 mm con finitura standard trasparente, bianco opale, fumé chiaro o scuro
- illuminazione (predisposizione led)



Sede principale

Marino Bernasconi SA - Via Argine 3 - Zona industriale 1 - CH 6930 Bedano
Tel. +41 (0)91 935 40 50 - Fax +41 (0)91 935 40 55
www.marinobernasconi.ch - bedano@marinobernasconi.ch

Succursale

Marino Bernasconi AG - Wässerstrasse 19 - CH 8340 Hinwil
Tel. +41 (0)43 843 20 30 - Fax +41 (0)43 843 20 33
www.marinobernasconi.ch - hinwil@marinobernasconi.ch