

la tettoia[®]

**COPERTURE
PANCHINE
Serie Sport**

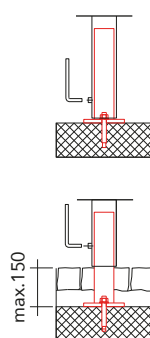
Copertura curva per panchine di impianti sportivi, adatto per postazioni allenatori e riserve.



Caratteristiche principali

- Struttura portante in profilati di acciaio zincato, completa di piedini regolabili per il fissaggio a terra
- Struttura superiore con profilati di alluminio estruso **la tettoia System®** per il contenimento e la chiusura delle lastre; finitura standard ossidato naturale
- Copertura di protezione in Plexiglas® Röhlm XT compatto 4 mm; finitura standard trasparente
- Dimensioni, colorazioni ed esecuzioni speciali sono su richiesta

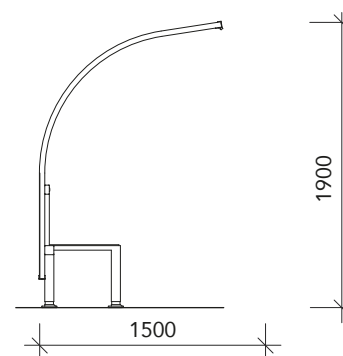
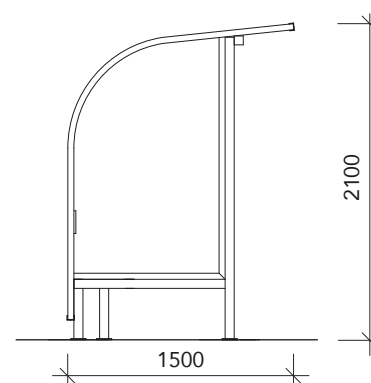
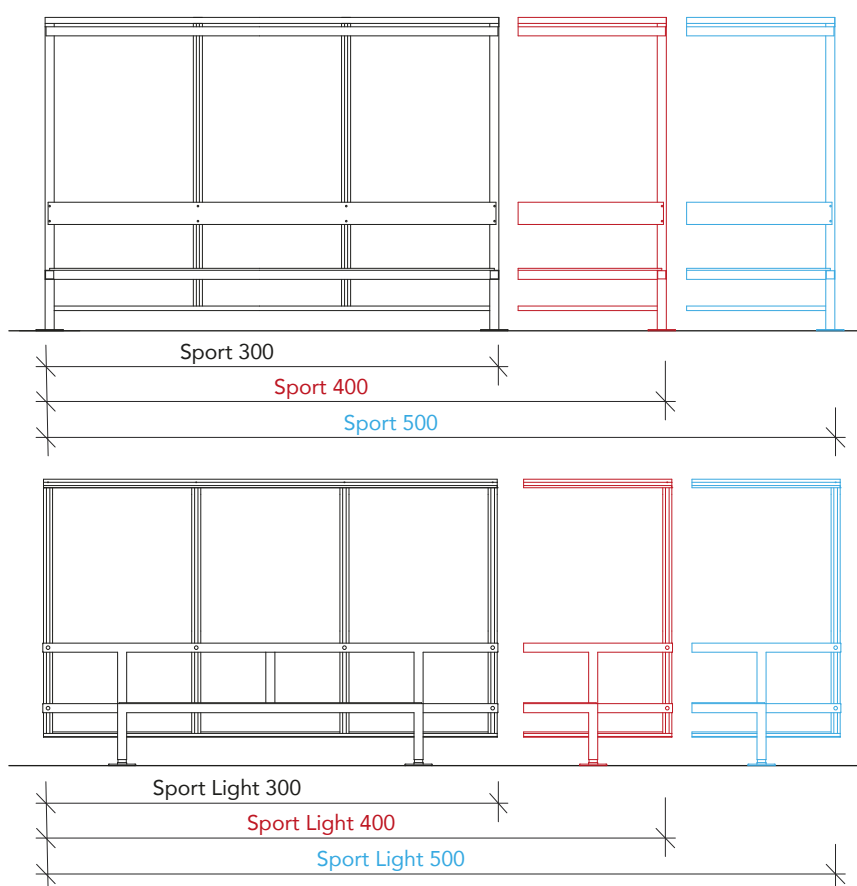
Piedini regolabili



Accessori

In base alle esigenze, per ogni copertura è possibile aggiungere i seguenti accessori:

- pareti laterali in Plexiglas®
- sedili singoli
- ruote (solo Mod. Sport 300)



Esecuzioni speciali



Sede principale

Marino Bernasconi SA - Via Argine 3 - Zona industriale 1 - CH 6930 Bedano
Tel. +41 (0)91 935 40 50 - Fax +41 (0)91 935 40 55
www.marinobernasconi.ch - bedano@marinobernasconi.ch

Succursale

Marino Bernasconi AG - Wässerstrasse 19 - CH 8340 Hinwil
Tel. +41 (0)43 843 20 30 - Fax +41 (0)43 843 20 33
www.marinobernasconi.ch - hinwil@marinobernasconi.ch