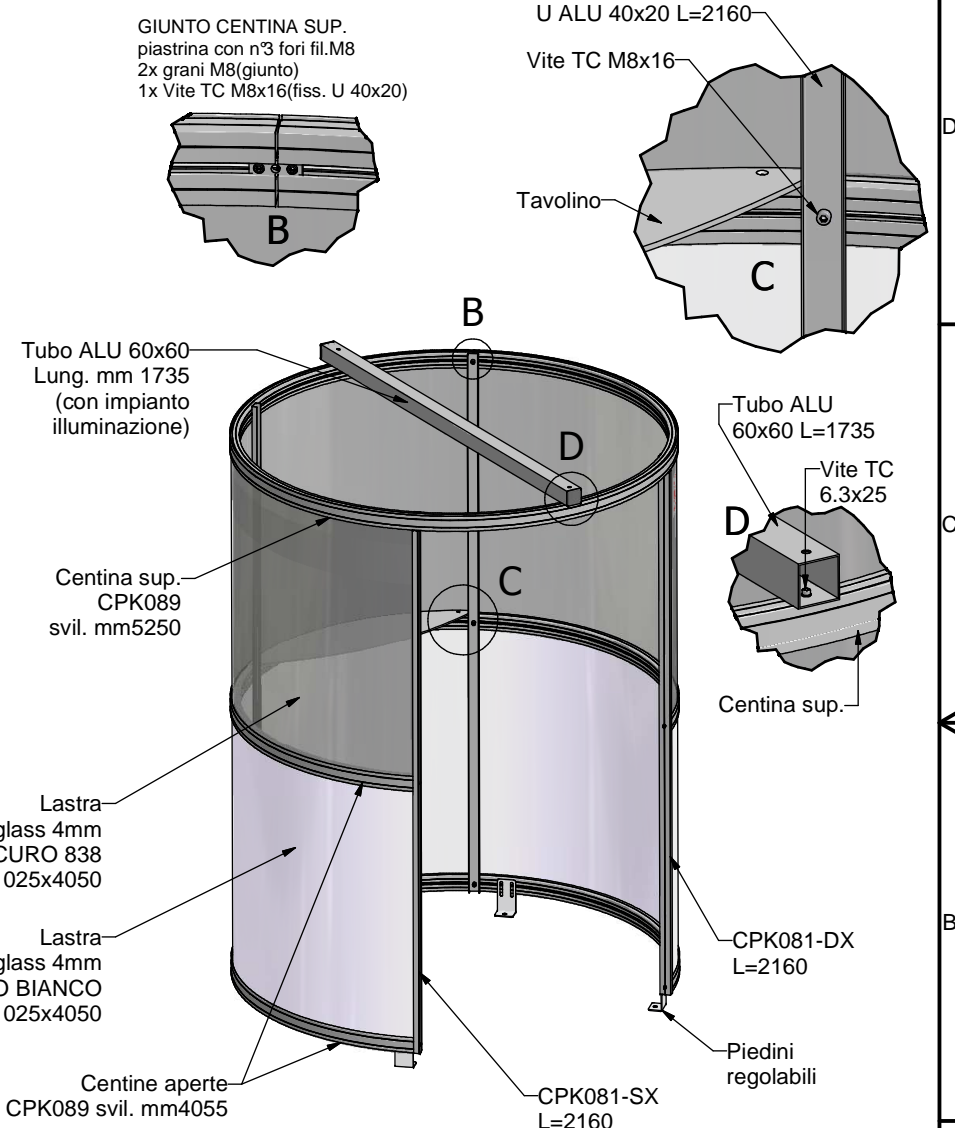
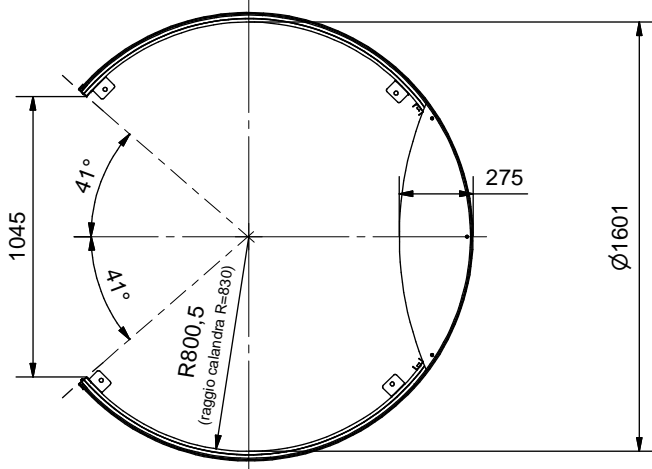


A-A (1 : 20)



Committente:		N° ordine	
Modello:	Materiale: <b>ALU - PLEXIGLAS - INOX</b>	Data:	<b>12.07.2007</b>
Descrizione <b>SMOKING POINT COMPLESSIVO</b>		Disegnato:	<b>DP</b>
		Scala:	

**EUROPRODOTTI**  
MARINO BERNASCONI SA

Tel. 091 935 40 50    Fax 091 935 40 55    Via Argine 3 - Zona Industriale 1  
 www.europrodotti.ch    E.mail: info@europrodotti.ch    CH 6930 Bedano